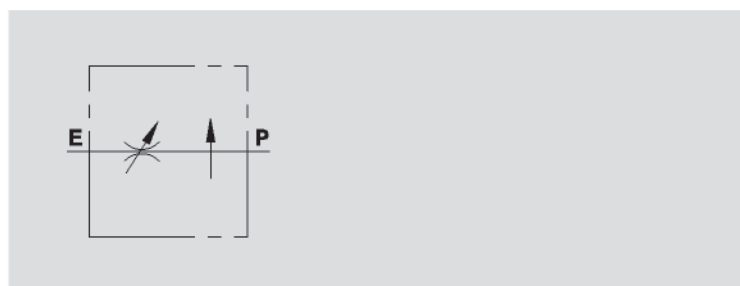
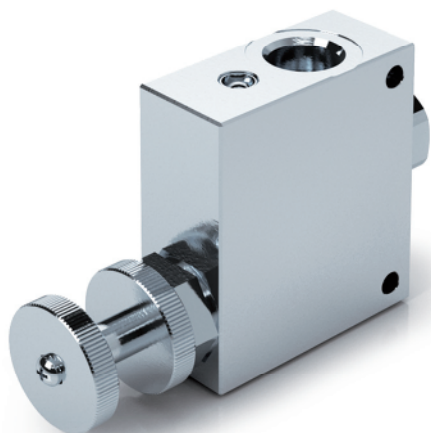


REGOLATORE DI FLUSSO COMPENSATO A 2 VIE 2 WAY FLOW COMPENSATED CONTROL VALVE

TIPO / TYPE
RFP2

SCHEMA IDRAULICO
HYDRAULIC DIAGRAM



IMPIEGO:

Valvole che consente di mantenere costante la portata in P ad un valore stabilito, indipendentemente dalla pressione richiesta. La portata in eccesso viene mandata direttamente allo scarico T (serbatoio) dalla valvola di massima dell'impianto.

MATERIALI E CARATTERISTICHE:

Corpo: acciaio zincato.
Componenti interni: acciaio temprato termicamente e rettificato.
Guarnizioni: BUNA N standard.
Tenuta: per accoppiamento. Trafilamento minimo (poche gocce al minuto).

MONTAGGIO:

Collegare E all'alimentazione e P alla rete in cui si necessita la regolazione della portata. Per regolare la portata in entrata avvitare o svitare il volantino previo allentamento della ghiera di fermo.

USE AND OPERATION:

This valve enables to keep flow to "P" constant to a required setting, independent of the pressure. Excess flow is passed to tank via the main relief valve of the circuit.

MATERIALS AND FEATURES:

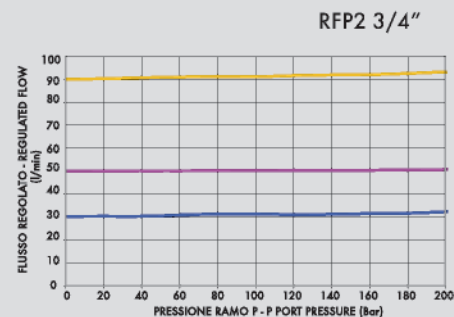
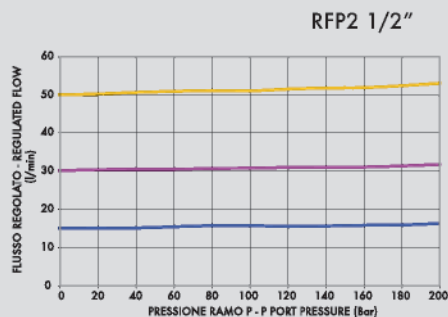
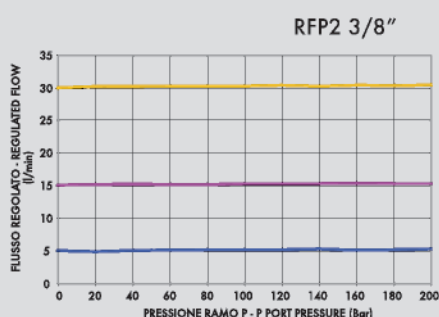
Body: zinc-plated steel.
Internal parts: hardened and ground steel.
Seal: BUNA N standard.
Load holding: matched diameters, minimal leakage (few drops per minute)

CONNECTIONS:

Connect E to the supply and P to the circuit which requires the flow control. To adjust flow setting rotate the hand knob after loosening the locking nut.

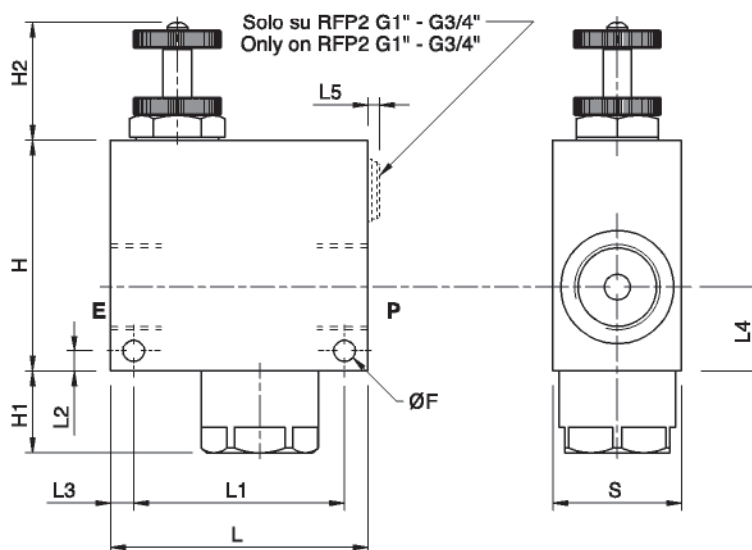
PERDITA DI CARICO
PRESSURE DROPS CURVE

Temperatura olio: 50°C - Viscosità olio: 30 cSt
Oil temperature: 50°C - Oil viscosity: 30 cSt





CODICE CODE	SIGLA TYPE	PORTATA MAX MAX FLOW	PRESSIONE MAX MAX PRESSURE
V1115	RFP2 3/8"	30	350
V1125	RFP2 1/2"	50	350
V1135	RFP2 3/4"	90	350
V1145	RFP2 1"	160	350



CODICE CODE	SIGLA TYPE	E - P GAS	L mm	L1 mm	L2 mm	L3 mm	L4 mm	L5 mm	F mm	H mm	H1 mm	H2 mm	S mm	PESO WEIGHT kg
V1115	RFP2 3/8"	G 3/8"	80	64	8	8	26	0	6,5	69	8	44	30	1,213
V1125	RFP2 1/2"	G 1/2"	80	64	8	8	26	0	6,5	69	8	44	30	1,175
V1135	RFP2 3/4"	G 3/4"	80	64	5,5	8	24,5	4	6,5	75	28	46	40	1,745
V1145	RFP2 1"	G 1"	100	82	8	9	33	5	8,5	90	32	46	50	3,171